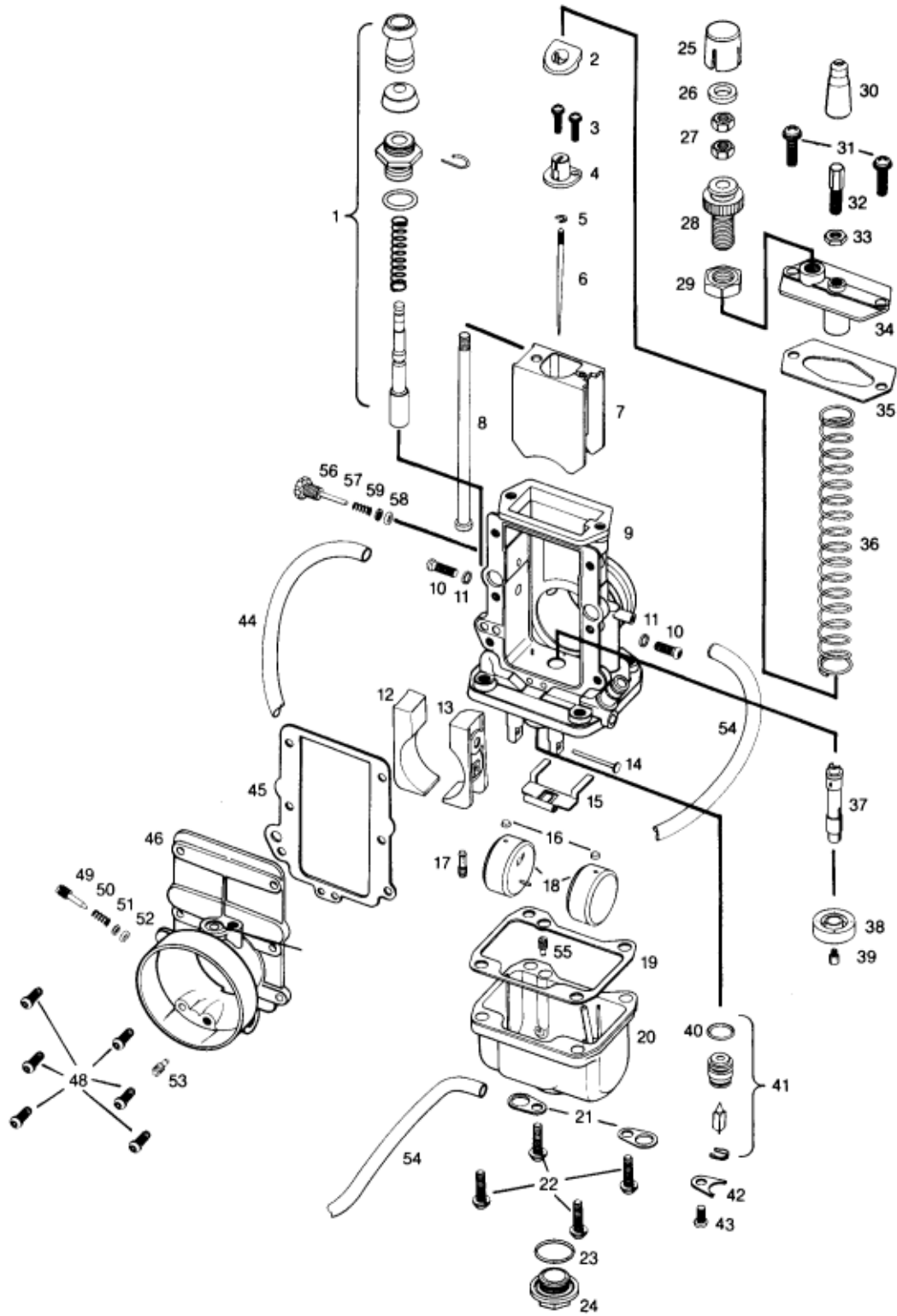


TM VERGASER / ERSATZTEILE



Original Abstimmungsteile von MIKUNI tragen folgende Kennzeichnung



TM VERGASER / ERSATZTEILE

TM24-9 / VM28-418 / TM32-1 / TM34-2 / TM36-2

TM38-85 / TM38-86

Pos.	Bezeichnung	<u>TM24-9</u>	<u>VM28-418</u>	<u>TM32-1/TM34-2</u>	<u>TM36-2</u>	<u>TM38-85/86</u>
1	Chokeknopf	TM24/01	VM26/116	VM29/47	VM29/47	VM29/47
2	Gaszugsicherung	VM24/791a	VM28/1046	VM28/1046	VM38/153	VM38/153
3	Schraube	CW2=2608	CW2=0310	CW2=0310	CW2=0310	CW2=0310
4	Gaszugbefestigung	VM24/790	VM28/1042	VM28/1042	VM38/152	VM38/152
5	Segering	VM18/341	VM18/341	VM18/341	VM18/341	VM18/341
6	Düsenadel	Größe angeben	Größe angeben	Größe angeben	Größe angeben	Größe angeben
7	Gasschieber	832-30005-Größe	832-33001-Größe	832-39012-Größe	832-43002-Größe	832-43011-Gr.
8	Standgasschraube	nicht vorhanden	nicht lieferbar	nicht lieferbar	VM38/159	VM38/159
9	Gehäuse	nicht lieferbar	nicht lieferbar	nicht lieferbar	nicht lieferbar	nicht lieferbar
10	Schraube	VM38/132	VM38/132	VM38/132	VM38/132	VM38/132
11	U-Scheibe	VM34/274	VM34/274	VM34/274	VM34/274	VM34/274
12	Schieberführung l.	nicht lieferbar	nicht lieferbar	nicht lieferbar	nicht lieferbar	nicht lieferbar
13	Schieberführung r.	nicht lieferbar	nicht lieferbar	nicht lieferbar	nicht lieferbar	nicht lieferbar
14	Schwimmerachse	BV26/22	VM30/160	VM30/160	VM30/160	VM30/160
15	Schwimmerarm	nicht vorhanden	nicht vorhanden	VM36/15	VM36/15	VM36/15
16	Schwimmeranschlag	nicht vorhanden	VM26/42	VM26/42	VM26/42	VM26/42
17	Leerlaufdüse	VM22/210-Größe	VM22/210-Größe	VM22/210-Größe	VM22/210-Größe	VM22/210-Gr.
18	Schwimmer	VM24/365	VM28/694	VM24/236	VM24/236	VM24/236
19	Dichtung	VM20/492	VM26/228	VM34/374	VM34/374	VM34/374
20	Schwimmerkammer	VM24/793c	VM26/220-Größe	TM32/02-Größe	TM32/02-Größe	TM38/138
21	Schlauchführung	nicht vorhanden	VM30/113	VM34/103	VM34/103	VM34/103
22	Schraube	CW2=0416	CW2=0416	CW2=0516	CW2=0518	VM24/236
23	Dichtring	VM22/184	VM26/227	VM28/254	VM28/254	VM28/254
24	Abläßschraube	VM22/185	VM28/817	VM28/253	VM28/253	VM28/253
25	Kappe	nicht vorhanden	nicht vorhanden	nicht vorhanden	VM35/40	VM35/40
26	Dichtring	nicht vorhanden	nicht vorhanden	nicht vorhanden	N138077	N138077
27	Kontermutter	nicht vorhanden	nicht vorhanden	nicht vorhanden	N2=04	N2=04
28	Stellschraube	nicht vorhanden	nicht vorhanden	nicht vorhanden	603-68001	603-68001
29	Mutter	nicht vorhanden	nicht vorhanden	nicht vorhanden	BDC36/35	BDC36/35
30	Kappe / Gaszug	VM26/46	VM26/46	VM18/228	VM18/228	VM18/228
31	Schraube	CW2=0412	CW2=0412	CW2=0412	CW2=0412	CW2=0412
32	Stellschraube	nicht vorhanden	M18F/43a	VM36/83	VM36/83	VM36/83
33	Kontermutter	nicht vorhanden	B30/247	B30/247	B30/247	B30/247
34	Schieberdeckel	776-14001a	776-15001	776-17001	776-19002	776-19001
35	Dichtung	VM24/785	VM28/1045	VM32/495	VM38/127	VM38/127
36	Feder	730-11003	730-15001	730-15004	730-16003	730-16003
37	Nadeldüse	784-21005-Größe	VM30/46-Größe	785-24001-Größe	785-24001-Größe	785-24001-Gr.
38	Schottring	nicht vorhanden	VM28/429	VM34/454	VM34/454	VM34/454
39	Hauptdüse	4/042-Größe	4/042-Größe	4/042-Größe	4/042-Größe	4/042-Größe
40	O-Ring	VM24/559	VM24/559	KV/10	KV/10	KV/10
41	Nadelventil	VM24/557-Größe	VM24/557-Größe	786-46001-Größe	786-46001-Größe	786-46001-Gr.
42	Halteblech	VM24/560	VM24/560	VM24/560	VM24/560	VM24/560
43	Schraube	C2=0408	C2=0408	C2=0406	C2=0406	C2=0406
44	Schlauch	VM20/242	888-23008	888-24001	888-24001	888-24001
45	Dichtung	VM24/787c	VM28/1044	VM32/494	VM36/166	VM36/166
46	Trichtergehäuse	nicht lieferbar	nicht lieferbar	nicht lieferbar	nicht lieferbar	nicht lieferbar
48	Schraube	CW2=0412	CW2=0412	CW2=0412	CW2=0412	CW2=0412
49	Luftschraube	VM20/584	VM20/584	VM24/622	VM24/622	VM24/622
50	Feder	M12F/46	M12F/46	VM32/320	VM32/320	VM32/320
51	U-Scheibe	nicht vorhanden	nicht vorhanden	VM12/33	VM12/33	VM12/33
52	O-Ring	nicht vorhanden	nicht vorhanden	N133037	N133037	N133037
53	Hauptluftdüse	fest	BS30/97-Größe	BS30/97-Größe	BS30/97-Größe	BS30/97-Gr.
54	Schlauch	VM20/242	888-23007	888-23014	888-23014	888-23014
55	Starterdüse	fest	VM17/1002-Größe	VM17/1002-Größe	VM17/1002-Größe	VM17/1002-Gr.
56	Standgasschraube	603-27002	603-27002	603-16003	nicht vorhanden	603-16003
57	Feder	VM15/112	VM15/112	VM24/556	nicht vorhanden	VM24/556
58	O-Ring	VM14/75	VM14/75	BV32/04	nicht vorhanden	BV32/04
59	U-Scheibe	VM14/87	VM14/87	nicht vorhanden	nicht vorhanden	nicht vorhanden

Original Abstimmungsteile von MIKUNI tragen folgende Kennzeichnung

